

# Driftsvejledning



## TruTool F 301 (2A5)

Falslukker

---



# Indholdsfortegnelse

<b>1</b>	<b>Sikkerhed</b>	<b>2</b>
1.1	Generelle sikkerhedshenvisninger	2
1.2	Specifikke sikkerhedshenvisninger for falslukere	3
<b>2</b>	<b>Beskrivelse</b>	<b>4</b>
2.1	Korrekt anvendelse	4
2.2	Tekniske data	6
2.3	Symboler	6
2.4	Information om støj og vibrationer	7
<b>3</b>	<b>Falsning</b>	<b>9</b>
<b>4</b>	<b>Indstillinger</b>	<b>11</b>
4.1	Indstilling af værktøjet	11
<b>5</b>	<b>Betjening</b>	<b>12</b>
5.1	Arbejde med TruTool F 301	12
	Tilkobling	12
	Kanal åben	12
	Flange ved kanalbegyndelsen	14
	Frakobling	15
<b>6</b>	<b>Vedligeholdelse</b>	<b>16</b>
6.1	Spænd skruerne med tilspændingsmoment	16
6.2	Kontrol af opladningstilstand	17
6.3	Skift af batteri	18
<b>7</b>	<b>Forbrugsmateriale og tilbehør</b>	<b>19</b>
7.1	Bestilling af forbrugsmateriale	19
<b>8</b>	<b>Bilag: Overensstemmelseserklæring, garanti, reservedelslister</b>	<b>21</b>

# 1. Sikkerhed

## 1.1 Generelle sikkerhedshenvisninger

### ADVARSEL

#### Læs samtlige advarselshenvisninger og alle anvisninger.

- Manglende overholdelse af advarselshenvisninger og anvisninger kan medføre elektrisk stød, brand og/eller svære kvæstelser.
- Alle advarselshenvisninger og anvisninger skal opbevares til senere brug.

### FARE

#### Livsfare pga. elektrisk stød!

- Kontrollér opladeren og batteriet for beskadigelse før hver brug.
- Sæt ikke beskadigede batterihuse i opladeren.
- Elektriske kontakter på opladeren og batteriet må ikke berøres.
- Opbevar opladeren og batteriet tørt, og anvend dem ikke i fugtige rum.
- Rengør opladeren regelmæssigt.
- Vedligeholdelse skal udføres af uddannede fagfolk.
- Anvend kun originalt tilbehør fra TRUMPF.

### ADVARSEL

#### Fare for tilskadekomst på grund af genopladeligt batteri!

- Inden der udføres nogen vedligeholdelsesarbejder på maskinen, skal batteriet frakobles.
- Maskinen må kun anvendes med udskiftningsbatterier fra listen, der findes i tabellen med forbrugsmateriale og tilbehør sidst i dokumentet.
- Udskiftningsbatterier må kun oplades med opladere fra listen, der findes i tabellen med forbrugsmateriale og tilbehør sidst i dokumentet.
- Udskiftningsbatterier og oplader må ikke åbnes.
- Udskiftningsbatterier må hverken brændes eller smides ud i husholdningsaffaldet.
- Beskyt udskiftningsbatterierne mod varme, f.eks. konstant sollys og ild.

### FORSIGTIG

#### Irritation af luftvejene pga. dampe fra beskadigede batterier!

- Sørg for tilførsel af frisk luft.
- Konsultér en læge, hvis der optræder symptomer.

---

## 1.2 Specifikke sikkerhedshenvisninger for falslukkere

 **ADVARSEL**

---

### Risiko for skader på hænderne!

- Hold hænderne væk fra bearbejdningsområdet.
  - Hold maskinen med begge hænder.
-

## 2. Beskrivelse

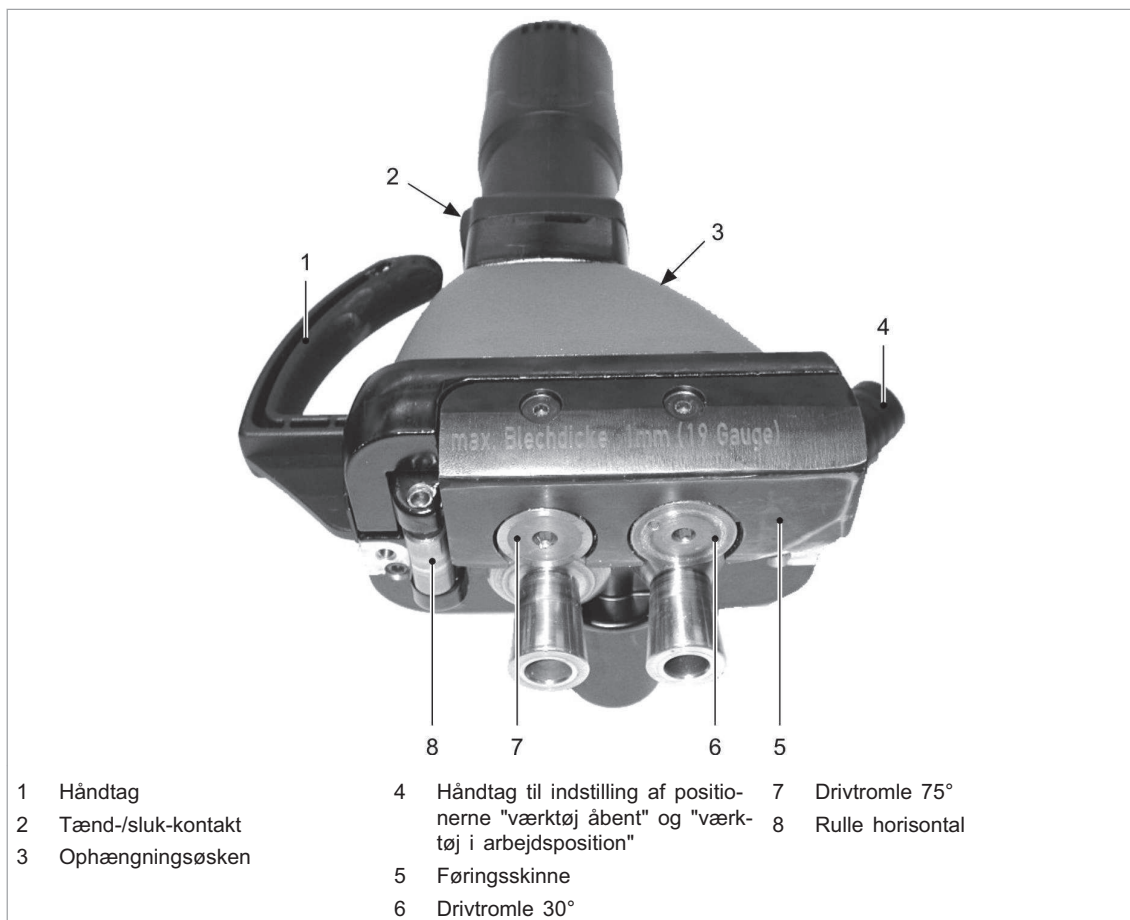


Fig. 87849

### 2.1 Korrekt anvendelse

**⚠ ADVARSEL**

**Ukorrekt håndtering af maskinen!**

- Maskinen må kun anvendes til de arbejder og de materialer, som er beskrevet under "Korrekt anvendelse".

TRUMPF falslukkeren TruTool F 301 er et håndholdt batteridrevet værktøj til følgende formål:

- Lukning af Pittsburgh-false på tilsvarende forbehandlede emner, som f.eks. ventilationskanaler, huse og beholdere osv.
- Bearbejdning af alle falshøjder.

---

**Bemærkninger**

- Falsen kan lukkes på lige eller buede konturer.
- Maskinen tilpasser sig automatisk til den foreliggende plade-tykkelse.

## 2.2 Tekniske data

	Andre lande	USA
<b>Spænding</b>	18 V	18 V
<b>Arbejdshastighed</b>	4 - 7 m/min	13 - 23 ft/min
<b>Omdrejningstal ved tomgang <math>n_0</math></b>	90/min	
<b>Vægt</b>	5.3 kg	11.39 lbs

Tab. 1

Tilladt materialetykkelse	
	TruTool F 301
<b>Stål op til 400 N/mm<sup>2</sup></b>	0.45 - 1 mm 0.018 - 0.039 in 26 - 19 Gauge
<b>Indvendige radier</b>	min. 150 mm min. 5.9 in
<b>Udvendige radier</b>	min. 300 mm min. 11.8 in

Tab. 2



## 2.3 Symboler

### Bemærk

De følgende symboler er vigtige for at kunne læse og forstå driftsvejledningen. Den rigtige forståelse af symboler hjælper Dem til en bedre og mere sikker betjening af maskinen.

Symbol	Navn	Forklaring
	Læs driftsvejledningen	Før idrifttagning af maskinen skal betjeningsvejledningen og sikkerhedshenvisningerne læses nøje. Anvisningerne i dem skal overholdes nøje.
	Bortskaffelse	Batterier må ikke bortskaffes sammen med husholdningsaffaldet! De indeholder stoffer, som er skadelige for miljø og sundhed. Alle salgfilialer, som sælger TRUMPF-maskiner i EU og USA, tager imod batterier uden betaling.
Ni Cd		Tegnene under symbolerne betyder: Batteriet indeholder nikkel Batteriet indeholder cadmium
	Henvisningssymbol	Batterier må ikke komme i kontakt med ild.



Symbol	Navn	Forklaring
	Henvisningssymbol	Oplad ikke beskadigede batterier, udskift dem i stedet straks.
	Jævnstrøm	Strømtype eller -egenskab
V	Volt	Spænding
Ah	Amperetimer	Elektrisk ladning
Wh	Watttimer	Elektrisk arbejde
mm	Millimeter	Dimensioner, f.eks. materialetykkelse, fase-længde
in	Inch	Dimensioner, f.eks. materialetykkelse, fase-længde
n <sub>0</sub>	Tomgangs-omdrejningstal	Omdrejningstal uden belastning

Tab. 3

## 2.4 Information om støj og vibrationer

### ADVARSEL

#### Støjemissionsværdien kan overskrides!

- Anvend høreværn.

### ADVARSEL

#### Svingningsemmissionsværdi kan overskrides!

- Vælg værktøjer korrekt, og udskift i tide ved slitage.
- Vedligeholdelse skal udføres af uddannede fagfolk.
- Fastlæg yderligere sikkerhedsforanstaltninger for at beskytte operatøren mod svingningers virkning (f. eks. at holde hænderne varme, organisation af arbejdsprocesser, bearbejdning med normal fremføringskraft).
- Alt efter anvendelsesbetingelse og det elektriske værktøjs tilstand kan den faktiske belastning være højere eller lavere end den angivne måleværdi.

#### Bemærkninger

- Den angivne svingningsemmissionsværdi er målt iht. en standardiseret kontrolproces og kan anvendes til at sammenligne et elektronisk værktøj med et andet.
- Den angivne svingningsemmissionsværdi kan også anvendes til en foreløbig vurdering af svingningsbelastningen.
- Tidspunkter, hvor maskinen er slukket eller er tændt uden at blive anvendt, kan reducere svingningsbelastningen væsentligt for det samlede arbejdstidsrum.
- Tidsrum, hvor maskinen arbejder selvstændigt, skal ikke regnes med.

---

Betegnelse måleværdi	Enhed	Værdi iht. EN 60745
Svingningsemissionsværdi $a_h$ (vektorsum 3 retninger)	$m/s^2$	< 2.5
Usikkerhed K for svingningsemissionsværdi	$m/s^2$	1.5
A-vurderet lydtryksniveau $L_{pA}$ typisk	dB(A)	80
A-vurderet støjniveau $L_{WA}$ typisk	dB(A)	91
Usikkerhed K for støjemissionsværdier	dB	3

Tab. 4

### 3. Falsning

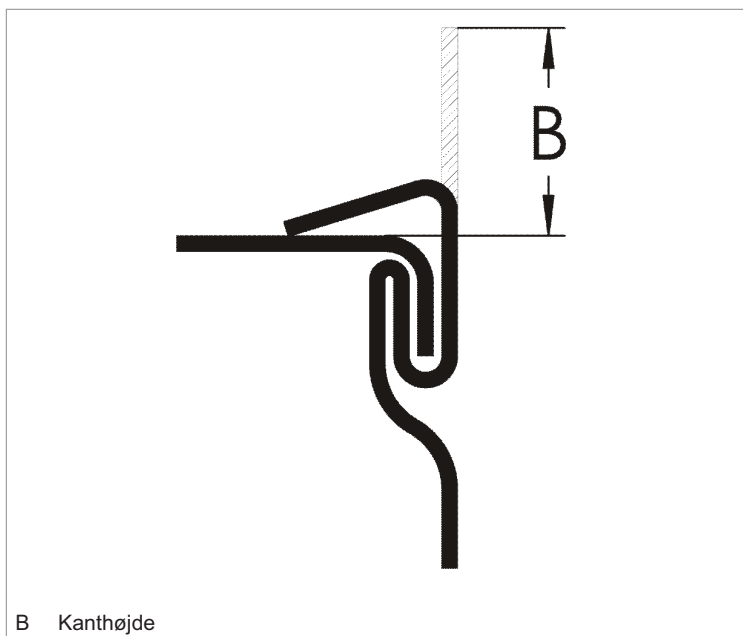


Fig. 47283

#### Falsegeometri "Pittsburgh-fals"

Pladetykkelsesområde mm		B mm
0.45 - 1.0		8 - 11

Tab. 5

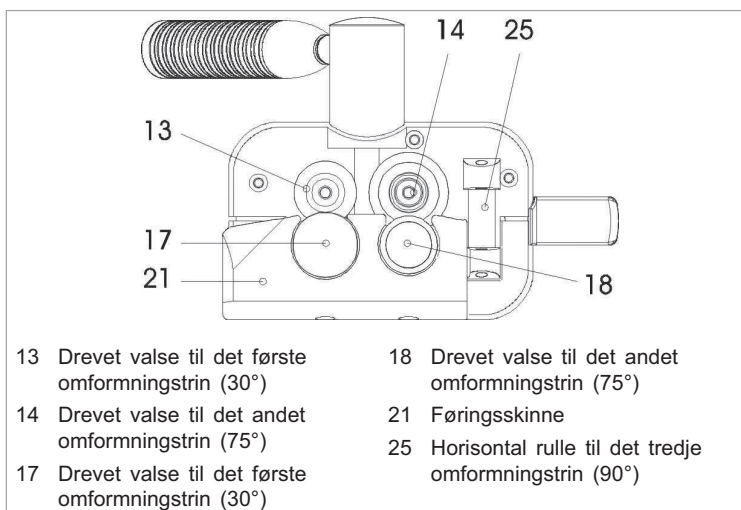
Pladetykkelsesområde		B
in	Gauge	in
0.02 - 0.04	26 - 19	0.31 - 0.43

Tab. 6

#### Bemærk

Falsekvaliteten afhænger væsentligt af kanthøjden B. Hvis B er for lille, kan falsen ikke lukkes rigtigt. Hvis Pittsburgh-fals-maskinen er indstillet på en pladetykkelse på 1.25 mm, opstår de rigtige kanthøjder B også automatisk på alle tyndere plader.

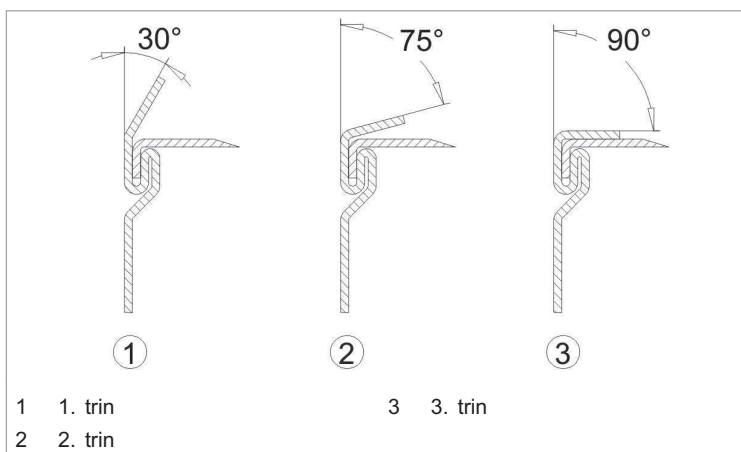
**Valseanordning**



Visning af maskinen nedefra: Valseanordning

Fig. 18181

**Forløb falseproces**



Falseproces

Fig. 13416

**Bemærk**

Omformningen af kanten foretages i 3 trin.

## 4. Indstillinger

### 4.1 Indstilling af værktøjet

For at kunne placere maskinen på det ønskede sted i kanalen og at kunne fjerne den fra bearbejdningsstedet ved kanalenden kan afstanden mellem valserne og føringsskinnen låses i 2 positioner.

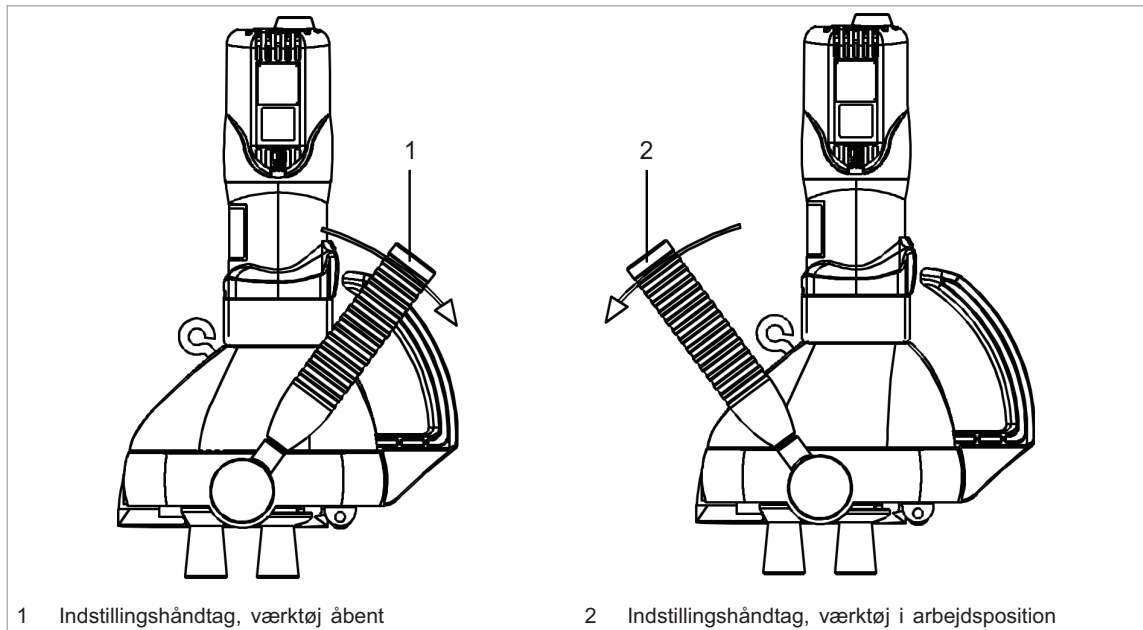


Fig. 69988

#### Bemærk

Det er ikke nødvendigt at indstille til pladetykkelsen, da maskinen automatisk tilpasses til pladetykkelsen.

- Tryk klemmearmen (1) i position mod fremføringsretningen.  
Åbn værktøjet.

#### eller

- Tryk klemmearmen (2) i slutposition i fremføringsretningen.

Værktøj i arbejdsposition.

## 5. Betjening

 **ADVARSEL**

---

### Ukorrekt håndtering af maskinen!

- Sørg for at stå sikkert, når der arbejdes med maskinen.
  - Berør aldrig værktøjet, når maskinen kører.
  - Før altid maskinen væk fra kroppen under arbejdet.
  - Arbejd ikke med maskinen, når den er vendt på hovedet.
- 

### 5.1 Arbejde med TruTool F 301

Afhængigt af konstruktionen af kanalen, der skal bearbejdes, skelner man mellem 2 muligheder for påbegyndelse af arbejdet:

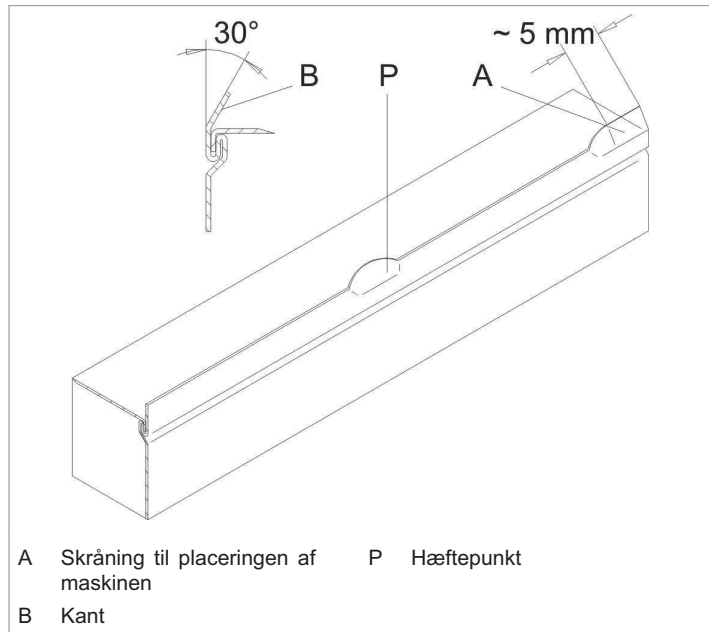
- Kanal åben.
- Flange ved kanalbegyndelse.

### Tilkobling

- Skub tænd/sluk-kontakten nedad.

### Kanal åben

For at forbedre arbejdsresultatet skal valser eller plade smøres let med universalolie (bestillingsnr. 138648).



Falseforberedelse

Fig. 13411

1. Skrån trinet ved kanalbegyndelsen ca. 30° på en længde på ca. 5 mm.

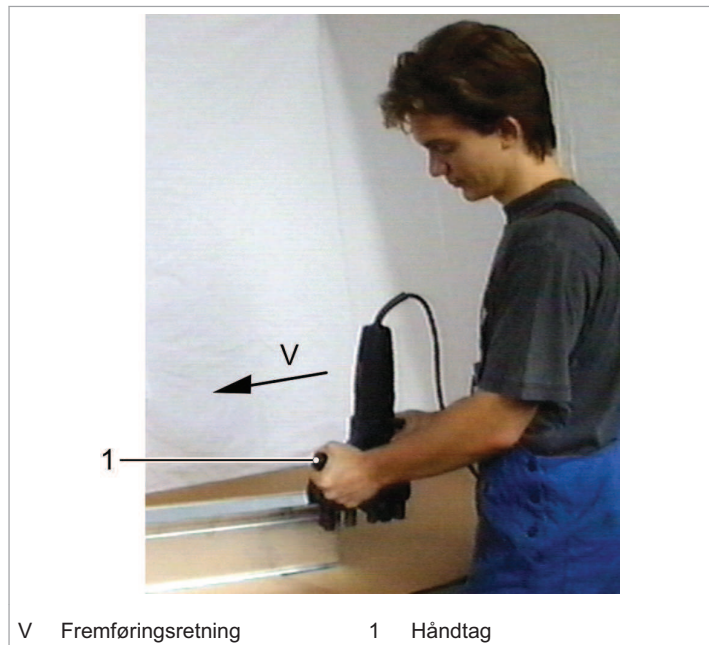


Fig. 13415

2. Stil håndtaget (1) i fremføringsretningen i slutposition (værktøj i arbejdsposition).
3. Tilkobl maskinen, og placér den ved kanalbegyndelsen.

**Tip**

Den buede føringsskinne sikrer en enkel placering af maskinen ved påbegyndelsen af arbejdet.

- Maskinen trækkes i fremføringsretningen af drivrullerne, dvs. der foretages falslukning.

**Flange ved kanalbegyndelsen**

Maskinen kan ikke placeres ved kanalbegyndelsen. Forberedelse af kanalen, så maskinen kan placeres.

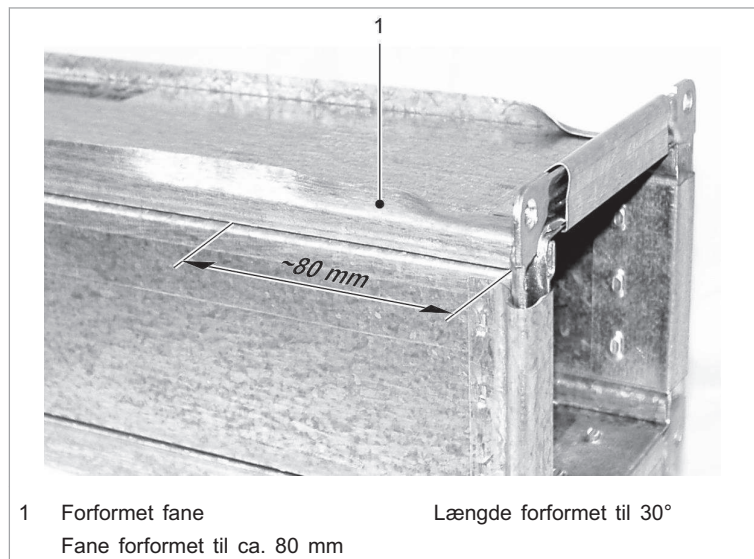


Fig. 18183

- Stil håndtaget (1, (se "Fig. 13415", s. 13)) i positionen mod fremføringsretningen (værktøj åbent).
- Placér maskinen på det ønskede (forberedte) sted på kanalen.
- Stil håndtaget (1) i fremføringsretningen (værktøj i arbejdsposition).

Maskinens arbejdsretning (fremføringsretning) er fastlagt af konstruktionen.

- Start maskinen.
- Luk falsen.
- Stil håndtaget (1) i positionen værktøj åbent.



---

**Bemærk**

Ved kanalbegyndelsen skal der foretages let manuel efterbe-  
arbejdning efter anvendelse af falslukkeren (længde ca.  
130 mm).

7. Frakobl maskinen, og fjern den fra bearbejdningsstedet.

**Frakobling**

- Skub tænd/sluk-kontakten opad.

## 6. Vedligeholdelse

### ADVARSEL

Fare for kvæstelser på grund af fagligt ukorrekte reparationer!

Maskinen fungerer ikke korrekt.

- Vedligeholdelse skal udføres af uddannede fagfolk.
- Anvend kun originalt tilbehør fra TRUMPF.

Vedligeholdelsessted	Fremgangsmåde og interval	Anbefalede smøremidler	Bistillingsnr. Smøremiddel
Maskinens føringsskinne Føringsskinne og spidshjul	Skal rengøres med en stålbørste af en fagmand for hver 10 driftstimer	Universalolie -	138648 -
Drev og gearhoved	Lad en fagkyndig smøre med fedt eller udskifte smørefedt for hver 300 driftstimer.	Smørefedt "G5"	1954202
Ventilationsspalter	Rengør efter behov	-	-

Vedligeholdelsespositioner og serviceintervaller

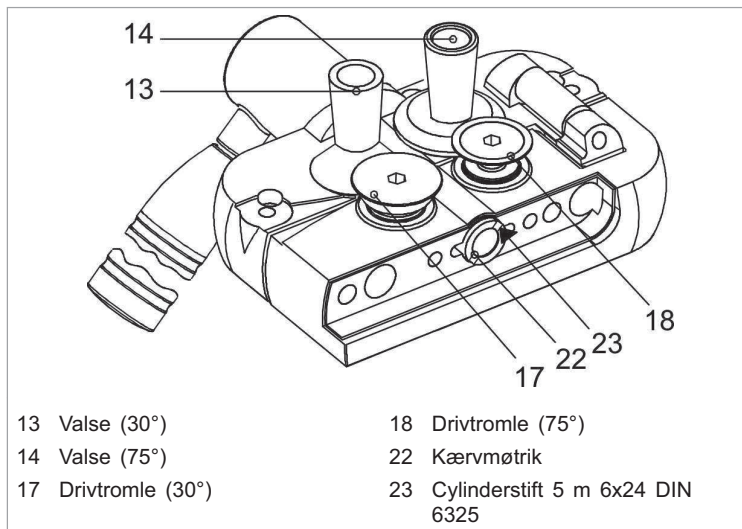
Tab. 7

### 6.1 Spænd skruerne med tilspændingsmoment

Komponenter	Tilspændingsmoment	Gevindsikring
Valse 30°	24 Nm	Loctite 262
Valse 75°	24 Nm	Loctite 262
Drivtromle (30°)	24 Nm	-
Drivtromle (75°)	24 Nm	-
Kærvmøtrik	6 Nm <sup>1</sup>	Loctite 262
Cylinderstift 5 m 6x24 DIN 6325	-	-

Tab. 8

1 Låsen skal være låst (specialnøgle bestillingsnr. 922759)



Visning af falslukkeren nedefra, føringskinnen er afmonteret Fig. 14423

1. Spænd skruer og møtrikker med det rigtige tilspændingsmoment, når maskinens dele er blevet afmonteret.
2. Sørg for at sikre med Loctite 262.

## 6.2 Kontrol af opladningstilstand

Lampens farve	Opladningstilstand
Grøn	Fuldt
Orange	Halvfuldt
Rød	Oplad snart.

Tab. 9

- Start maskinen.  
Lampen, der indikerer opladningstilstanden, lyser i 5 sek.

## 6.3 Skift af batteri

### Forudsætning

- Maskinen er afbrudt.

### Aftagning af udskiftningsbatteri



Skift af batteri

Fig. 73106

1. Løsn låsen, og træk udskiftningsbatteriet af i pilens retning.

### Isætning af udskiftningsbatteri

2. Sæt udskiftningsbatteriet i maskinens holder ovenfra, indtil batteriet går i indgreb.



## 7. Forbrugsmateriale og tilbehør

Forbrugsmateriale	Mængde	Bestillingsnummer	Leveringsomfang
Føringsskinne	1 stk.	0920881	x
Drivtromle 30°	1 stk.	0145769	x
Drivtromle 75°	1 stk.	0135478	x
Rulle (horisontal)	1 stk.	0135791	x
Standarddele sæt F 30x	1 stk.	1498764	-

TruTool F 301

Tab. 10

Tilbehør	Mængde	Bestillingsnummer	Leveringsomfang
TRUMPF boks M3	1 stk.	1770951	x
Indlæg TRUMPF boks M301	1 stk.	1771100	x
Sikkerhedshenvisninger EW	1 stk.	0125699	x
Driftsvejledning til TruTool F 301	1 stk.	2082093	x
Universalolie 100 ml	1 stk.	0138648	-
Skruetrækker DIN 911 SW 4	1 stk.	0067849	-

TruTool F 301

Tab. 11

Forbrugsmateriale batteri	Bestillingsnummer	Leveringsomfang
TRUMPF 18 V 2.0 Ah	2272664	x <sup>2</sup>
TRUMPF 18 V 4.0 Ah	2272665	-
Oplader 100 - 240 V, 50/60 Hz (D)	2272666	x <sup>2</sup>
Oplader 100 - 240 V, 50/60 Hz (GB)	2275871	x <sup>2</sup>
Oplader 100 - 240 V, 50/60 Hz (USA)	2275872	x <sup>2</sup>

Tab. 12

### 7.1 Bestilling af forbrugsmateriale

#### Bemærk

For at sikre en korrekt og hurtig levering af dele skal følgende data angives.

1. Angiv bestillingsnummer.
2. Angiv yderligere bestillingsdata:
  - Spændingsdata
  - Styktal
  - Maskintype
3. Angiv fuldstændige forsendelsesdata:

---

2 Afhængigt af bestilt maskintype

- 
- Korrekt adresse.
  - Ønsket forsendelsestype (f.eks. luftpost, ekspresbud, ekspres, fragtgods, pakkepost).

**Bemærk**

TRUMPF's service-adresser, se  
[www.trumpf-powertools.com](http://www.trumpf-powertools.com).

4. Send bestillingen til TRUMPF-repræsentationen.

**8. Bilag: Overensstemmelseserklæring,  
garanti, reservedelslister**





# Driftsvejledning



## Oplader

---



---

# Indholdsfortegnelse

<b>1</b>	<b>Sikkerhed</b>	<b>2</b>
1.1	Generelle sikkerhedshenvisninger	2
1.2	Specifikke sikkerhedshenvisninger for oplader	3
<b>2</b>	<b>Beskrivelse</b>	<b>4</b>
2.1	Korrekt anvendelse	4
2.2	Tekniske data	4
<b>3</b>	<b>Betjening</b>	<b>5</b>
3.1	Opladning af batteri	5
<b>4</b>	<b>Hjælp ved problemer</b>	<b>6</b>
<b>5</b>	<b>Forbrugsmateriale og tilbehør</b>	<b>7</b>
5.1	Bestilling af forbrugsmateriale	7

## 1. Sikkerhed

### 1.1 Generelle sikkerhedshenvisninger

#### ADVARSEL

#### Læs samtlige advarselshenvisninger og alle anvisninger.

- Manglende overholdelse af advarselshenvisninger og anvisninger kan medføre elektrisk stød, brand og/eller svære kvæstelser.
- Alle advarselshenvisninger og anvisninger skal opbevares til senere brug.

#### FARE

#### Livsfare pga. elektrisk stød!

- Kontrollér opladeren og batteriet for beskadigelse før hver brug.
- Sæt ikke beskadigede batterihuse i opladeren.
- Elektriske kontakter på opladeren og batteriet må ikke berøres.
- Opbevar opladeren og batteriet tørt, og anvend dem ikke i fugtige rum.
- Rengør opladeren regelmæssigt.
- Vedligeholdelse skal udføres af uddannede fagfolk.
- Anvend kun originalt tilbehør fra TRUMPF.

#### ADVARSEL

#### Fare for tilskadekomst på grund af genopladeligt batteri!

- Inden der udføres nogen vedligeholdelsesarbejder på maskinen, skal batteriet frakobles.
- Maskinen må kun anvendes med udskiftningsbatterier fra listen, der findes i tabellen med forbrugsmateriale og tilbehør sidst i dokumentet.
- Udskiftningsbatterier må kun oplades med opladere fra listen, der findes i tabellen med forbrugsmateriale og tilbehør sidst i dokumentet.
- Udskiftningsbatterier og oplader må ikke åbnes.
- Udskiftningsbatterier må hverken brændes eller smides ud i husholdningsaffaldet.
- Beskyt udskiftningsbatterierne mod varme, f.eks. konstant sollys og ild.

**⚠ FORSIGTIG****Ukorrekt håndtering af opladeren!**

- Opladeren må anvendes af personer (også børn) med indskrænkede fysiske, sensoriske eller mentale evner, hvis de i forvejen er blevet instrueret af en autoriseret person.
- Ikke-genopladelige batterier må ikke oplades.
- Opladeren er ikke legetøj. Den må anvendes af børn fra 8 år. Forklar opladeren for barnet før anvendelsen.
- Børn må ikke håndtere opladeren uden opsyn.

**⚠ FORSIGTIG****Irritation af luftvejene pga. dampe fra beskadigede batterier!**

- Sørg for tilførsel af frisk luft.
- Konsultér en læge, hvis der optræder symptomer.

## 1.2 Specifikke sikkerhedshenvisninger for oplader

**⚠ FARE****Livsfare pga. elektrisk stød!**

- Kontrollér opladerens kabel, stik og hus for beskadigelse før hver brug.
- En beskadiget oplader må ikke tages i brug.

**⚠ FORSIGTIG****Brandfare på grund af varmeudvikling under opladningsprocessen!**

- Undlad at stille opladeren på let brændbart materiale (f.eks. papir, tekstiler etc.).
- Opladeren må ikke anvendes i antændelige omgivelser.

## 2. Beskrivelse

### 2.1 Korrekt anvendelse

Med opladeren kan følgende batterier oplades:

- TRUMPF-batteri Li-Ion 2.0 Ah (bestillingsnummer 2272664).
- TRUMPF-batteri Li-Ion 4.0 Ah (bestillingsnummer 2272665).

Et batteris holdbarhed afhænger af anvendelsesmåden. Batteriet er udformet på en måde, der skal sikre en lang samt fejlfri levetid. På trods af dette kan slitage ikke udelukkes.

Følgende anbefales med henblik på en så lang levetid for batteriet som muligt:

- Batteriet skal opbevares og oplades et koldt sted. Temperaturer under og over den normale rumtemperatur forkorter batteriets levetid.
- Batteriet må aldrig opbevares i uopladet tilstand. Et tomt batteri skal straks oplades.
- Et batteris kapacitet aftager over tid. Jo højere temperaturen er, desto hurtigere sker dette. Hvis batteriet ikke anvendes over længere tid, skal det oplades hver 1. eller 2. måned. Denne fremgangsmåde forlænger batteriets levetid.

### 2.2 Tekniske data

Oplader	Værdier
Spænding	100 - 240 V
Frekvens	50/60 Hz
Udgangsspænding	20 VDC

Tab. 1

## **3. Betjening**

### **3.1 Opladning af batteri**

#### **Forudsætning**

- Stikket er forbundet med opladeren og sidder i en stikdåse.

Efter ca. 5 sekunder tænder alle tre opladningsvisninger i to sekunder og slukker så igen. Opladeren står klar med den nødvendige spænding.

1. Sæt batteriet i opladeren, indtil denne går i hak.

Opladningsprocessen starter. Opladningsvisningen viser opladningsstatussen.

Opladningsprocessen varer 30-60 minutter afhængigt af batteriet.

#### **Bemærk**

Opladningstiderne kan også være længere afhængigt af omgivelsestemperaturen og batteriets tilstand.

2. Efter opladningen tages batteriet ud af opladeren.



## 4. Hjælp ved problemer

Problem	Årsag	Korrektur
Overopvarmning	Når opladeren registrerer, at batteriet er overopvarmet, begynder alle tre opladningsvisninger at blinke samtidigt.	Fjern batteriet, og lad det køle af i 15-30 minutter.
Fejlfunktion i batteri eller oplader	To opladningsvisninger blinker samtidigt.	Fjern batteriet, og lad det køle af i 15-30 minutter.  Sæt batteriet i opladeren igen. Hvis to opladningsvisninger fortsat blinker, trænger batteriet eller opladeren til vedligeholdelse.

Tab. 2





## 5. Forbrugsmateriale og tilbehør

Forbrugsmateriale batteri	Bestillingsnummer	Leveringsomfang
TRUMPF 18 V 2.0 Ah	2272664	x <sup>1</sup>
TRUMPF 18 V 4.0 Ah	2272665	-
Oplader 100 - 240 V, 50/60 Hz (D)	2272666	x <sup>1</sup>
Oplader 100 - 240 V, 50/60 Hz (GB)	2275871	x <sup>1</sup>
Oplader 100 - 240 V, 50/60 Hz (USA)	2275872	x <sup>1</sup>

Tab. 3

### 5.1 Bestilling af forbrugsmateriale

#### Bemærk

For at sikre en korrekt og hurtig levering af dele skal følgende data angives.

1. Angiv bestillingsnummer.
2. Angiv yderligere bestillingsdata:
  - Spændingsdata
  - Styktal
  - Maskintype
3. Angiv fuldstændige forsendelsesdata:
  - Korrekt adresse.
  - Ønsket forsendelsestype (f.eks. luftpost, ekspresbud, ekspres, fragtgods, pakkepost).

#### Bemærk

TRUMPF's service-adresser, se [www.trumpf-powertools.com](http://www.trumpf-powertools.com).

4. Send bestillingen til TRUMPF-repræsentationen.

---

1 Afhængigt af bestilt maskintype

